

GABARITO DA PROVA DE FÍSICA

Questão 1

Num jogo do campeonato brasileiro o jogador do Palmeiras, Diego Souza, fez um belo gol no time do Atlético Mineiro chutando a bola desde o meio do campo. Supondo que no momento do chute a bola estivesse em contato com o solo e a uma distância de 54 m do ponto onde ela tocou o chão, já dentro do gol atleticano, calcule a altura máxima atingida pela bola em sua trajetória. Despreze o atrito com o ar, considere que a duração do voo da bola tenha sido de 3,0 s e que $g = 10 \text{ m/s}^2$.

Resposta:

O componente do movimento na direção horizontal corresponde a um movimento uniforme: $v_x = \frac{54}{3,0} = 18,0 \text{ m/s}$

Na direção vertical o movimento é uniformemente acelerado: $v_y = v_{oy} - gt$.

Na altura máxima, $v_y = 0$.

Logo, $v_{oy} = 10 \cdot \left(\frac{3,0}{2}\right)$, uma vez que a duração da subida é idêntica à da descida e igual a $\frac{3,0}{2}$ s.

Portanto a altura máxima é: $h = v_{oy}t - \frac{1}{2}gt^2 = 10 \cdot \left(\frac{3,0}{2}\right) - \frac{1}{2} \cdot 10 \cdot \left(\frac{3,0}{2}\right)^2 = \frac{1}{2} \cdot 10 \cdot \left(\frac{3,0}{2}\right)^2 = 11,25 \text{ m}$.

Questão 2

Sobre um objeto de massa igual a 4,0 kg, movendo-se inicialmente à velocidade constante de 5,0 m/s, passa a agir uma única força de 4,0 N, na mesma direção do movimento, porém com sentido oposto. Se o objeto é desacelerado até que sua velocidade caia à metade da velocidade inicial, qual é:

- a) a variação da energia cinética do objeto?
- b) a distância percorrida enquanto a força atua?

Resposta:

(a) Variação da energia cinética: $\frac{1}{2}m\left(\frac{5,0^2}{4} - 5,0^2\right) = -\frac{1}{2} \cdot 4,0 \cdot 5,0^2 \left(\frac{3}{4}\right) = -37,5 \text{ J}$

(b) Distância percorrida:

Trabalho da força igual à variação da energia cinética: $W = \vec{F} \cdot \vec{d} = -Fd = -37,5 \Rightarrow d = \frac{37,5}{4,0} = 9,4 \text{ m}$

Questão 3

Uma bola de 2,0 kg colide contra uma parede plana e vertical. Considere que o efeito do peso durante a colisão é desprezível, que a velocidade da bola imediatamente antes da colisão é perpendicular à parede e vale 10 m/s e que o coeficiente de restituição dessa colisão é igual a 1.

Pergunta-se:

- a) A quantidade de movimento da bola se conserva? Explique.
- b) Qual é a variação da quantidade de movimento da bola na colisão?
- c) Há conservação da energia cinética? Explique.

Resposta:

- a) Não, pois a quantidade de movimento somente se conservaria se a soma das forças externas que agem sobre a bola fosse nula. Como há pelo menos uma força externa não nula, que é a força da parede sobre a bola, a quantidade de movimento da bola não se conserva.
- b) $\Delta p = p_f - p_i \Rightarrow \Delta p = m v_f - m v_i \Rightarrow \Delta p = 2,0 \times (-10) - 2,0 \times 10 = -20 - 20 = -40 \text{ kg m/s}$ na direção horizontal.
- c) Sim, pois o coeficiente de restituição é igual a 1, o que implica que a colisão é perfeitamente elástica e, portanto, a energia cinética da bola se conserva.

Questão 4

O modelo atômico de Bohr é baseado em quatro postulados que podem ser resumidos da seguinte maneira:

- 1 - As órbitas dos elétrons são circulares e obedecem às leis da física clássica.
- 2 - Somente são estáveis as órbitas cujo momento angular é múltiplo inteiro da constante de Planck (h) dividida por 2π , ou seja, $L = n \frac{h}{2\pi}$, $n = 0,1,2,3,\dots$
- 3 - Enquanto o elétron estiver numa determinada órbita, sua energia permanece constante e ele não irradia, embora seu movimento seja acelerado.
- 4 - É emitida radiação eletromagnética se o elétron sai de uma órbita de energia E_i e passa a ocupar uma órbita de energia menor E_f . A energia da radiação emitida é $E = hf = E_i - E_f$.

Pergunta-se:

GABARITO DA PROVA DE FÍSICA

- a) A que aceleração o terceiro postulado se refere?
 b) Se nos referimos ao átomo de hidrogênio e se as leis físicas citadas no primeiro postulado correspondem às interações entre o núcleo e o elétron, que leis físicas seriam estas? Cite pelo menos uma delas, justificando sua resposta.

Resposta:

- (a) A aceleração mencionada no terceiro postulado é a aceleração centrípeta.
 (b) Lei de Coulomb, pois a principal força entre o núcleo e o elétron é a força eletrostática;
 ou
Segunda Lei de Newton, pois ela descreve a dinâmica de um movimento em que uma força central atua sobre uma partícula.

Questão 5

Um objeto de massa igual a 0,500 kg, ligado a uma mola de constante elástica k que vale 24,5 N/m, pode mover-se livremente sobre um trilho horizontal sem atrito. A mola é comprimida de 0,100 m e então abandonada a partir do repouso.

Pergunta-se:

- a) Qual é a amplitude do movimento oscilatório resultante?
 b) Qual é a velocidade máxima do objeto?

Resposta:

(a) Amplitude do movimento oscilatório: $A = 0,100$ m

(b) $\frac{1}{2}kA^2 = \frac{1}{2}mv^2$. A energia potencial correspondente à deformação máxima da mola é igual à energia cinética do objeto

ao passar pelo ponto de equilíbrio. $\Rightarrow v = \left(\frac{24,5 \cdot 0,100^2}{0,500} \right)^{1/2} = 0,700$ m/s

Questão 6

Instantes antes de ser ultrapassado por uma ambulância em uma pista de sentido único, um ciclista que viaja a uma velocidade v, ouve a sirene desta ambulância numa frequência f_1 . Após ser ultrapassado, o ciclista ouve a sirene numa frequência f_2 . Pergunta-se: a frequência f_2 é maior, menor ou igual a f_1 ? Justifique.

Resposta:

A frequência f_2 é menor do que f_1 , pois após a ultrapassagem, a ambulância está se afastando do ciclista e, portanto, o número de ondas por intervalo de tempo que chega ao ouvido do ciclista é menor do que antes da ultrapassagem, quando a ambulância estava se aproximando dele.

Questão 7

De acordo com a teoria cinética dos gases, a energia cinética média das moléculas que constituem um gás é proporcional à temperatura desse gás. Considere um gás à temperatura ambiente (27 °C), constituído por moléculas de hidrogênio e de oxigênio. Sabendo que a massa atômica do hidrogênio e do oxigênio é igual a 1,0 u.m.a. e 16,0 u.m.a., respectivamente, quais moléculas se movem com maiores velocidades: as moléculas de hidrogênio ou as de oxigênio? Justifique.

Resposta:

Uma vez que a energia cinética média de cada espécie é proporcional à temperatura do gás, então tanto o oxigênio quanto o hidrogênio têm a mesma energia cinética média. Como a massa do oxigênio é maior do que a massa do hidrogênio, as moléculas de hidrogênio se moverão com maior velocidade.

Questão 8

Dispostos perpendicularmente sobre o eixo principal de um espelho esférico, um objeto e sua respectiva imagem, ambos reais, distam entre si de 24,0 cm. Determine o raio de curvatura do espelho, sabendo que a imagem produzida é três vezes menor que o objeto.

Resposta:

$$A = \frac{-p'}{p} \Rightarrow \frac{-1}{3} = \frac{-p'}{p} \Rightarrow p = 3p' \quad (1)$$

$$p - p' = 24 \quad (2)$$

Substituindo(1)em(2)

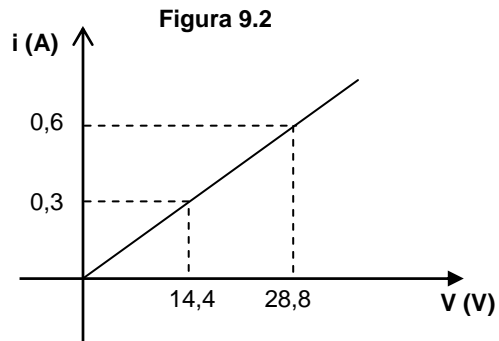
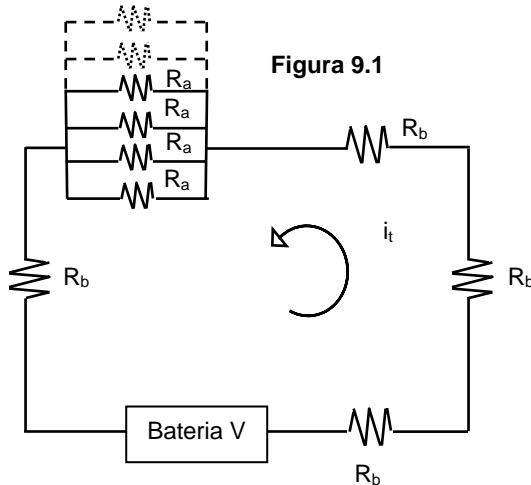
$$3p' - p' = 24 \Rightarrow p' = 12 \text{ cm}$$

$$\frac{1}{f} = \frac{1}{p} + \frac{1}{p'} = \frac{1}{36} + \frac{1}{12} \Rightarrow f = 9 \text{ cm} \Rightarrow R = 18 \text{ cm}$$

GABARITO DA PROVA DE FÍSICA

Questão 9

Um circuito, mostrado na Figura 9.1, é formado por oito resistores de resistências R_a e R_b e uma bateria que mantém uma diferença de potencial constante V nos seus terminais. Sabe-se que a relação entre os valores das resistências é $R_b = R_a/24$ e que a corrente elétrica i em função da diferença de potencial no resistor R_a é dada pelo gráfico mostrado na Figura 9.2.



Pede-se:

- A partir das informações da Figura 9.2, determine o valor da resistência R_a
- Para que o valor da corrente elétrica i_t no circuito da figura 9.1 seja duplicado, quantos resistores R_a devem ser acrescentados em paralelo aos quatro resistores R_a do circuito original?

Resposta

(a) $R_a = \frac{14,4}{0,3} = 48\Omega$

(b) Na configuração original do circuito $R_{eq} = 8\Omega + 12\Omega = 20\Omega$ (4 resistores de 2Ω em série mais 4 resistores de 48Ω em paralelo).

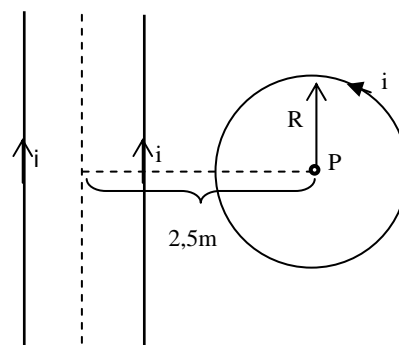
Para que o valor da corrente i_t dobre, o valor da resistência equivalente deve cair à metade, ou seja, 10Ω ; como já se tem 8Ω de resistores em série, os resistores em paralelo devem contribuir com 2Ω de resistência.

$R_{eq} = \frac{48}{n} = 2 \Rightarrow n = 24$

Como a malha em paralelo já possuía 4 resistores, para que a corrente dobre serão necessários mais **20** resistores de 48Ω

Questão 10

Na configuração apresentada ao lado, dois fios paralelos e longos, separados entre si por uma distância de 1,0 m, e uma espira circular de $\frac{\pi}{2}$ m de raio, conduzem correntes elétricas constantes de intensidade 3,0 A nos sentidos indicados na figura. Estando o ponto P localizado a uma distância de 2,5 m do eixo central entre os fios, determine o módulo do campo magnético em P.



Dados:

$\mu_o = 4 \cdot \pi \cdot 10^{-7} \text{ T.m/A}$

fio: $B = \frac{\mu_o \cdot i}{2 \cdot \pi \cdot d}$

espira: $B = \frac{\mu_o \cdot i}{2 \cdot R}$

Resolução

$\frac{\mu_o \cdot 3}{2 \cdot \pi / 2} - \frac{\mu_o \cdot 3}{2 \cdot \pi \cdot 2} - \frac{\mu_o \cdot 3}{2 \cdot \pi \cdot 3} = \frac{\mu_o \cdot 7}{4 \cdot \pi} = 7 \cdot 10^{-7} \text{ T}$